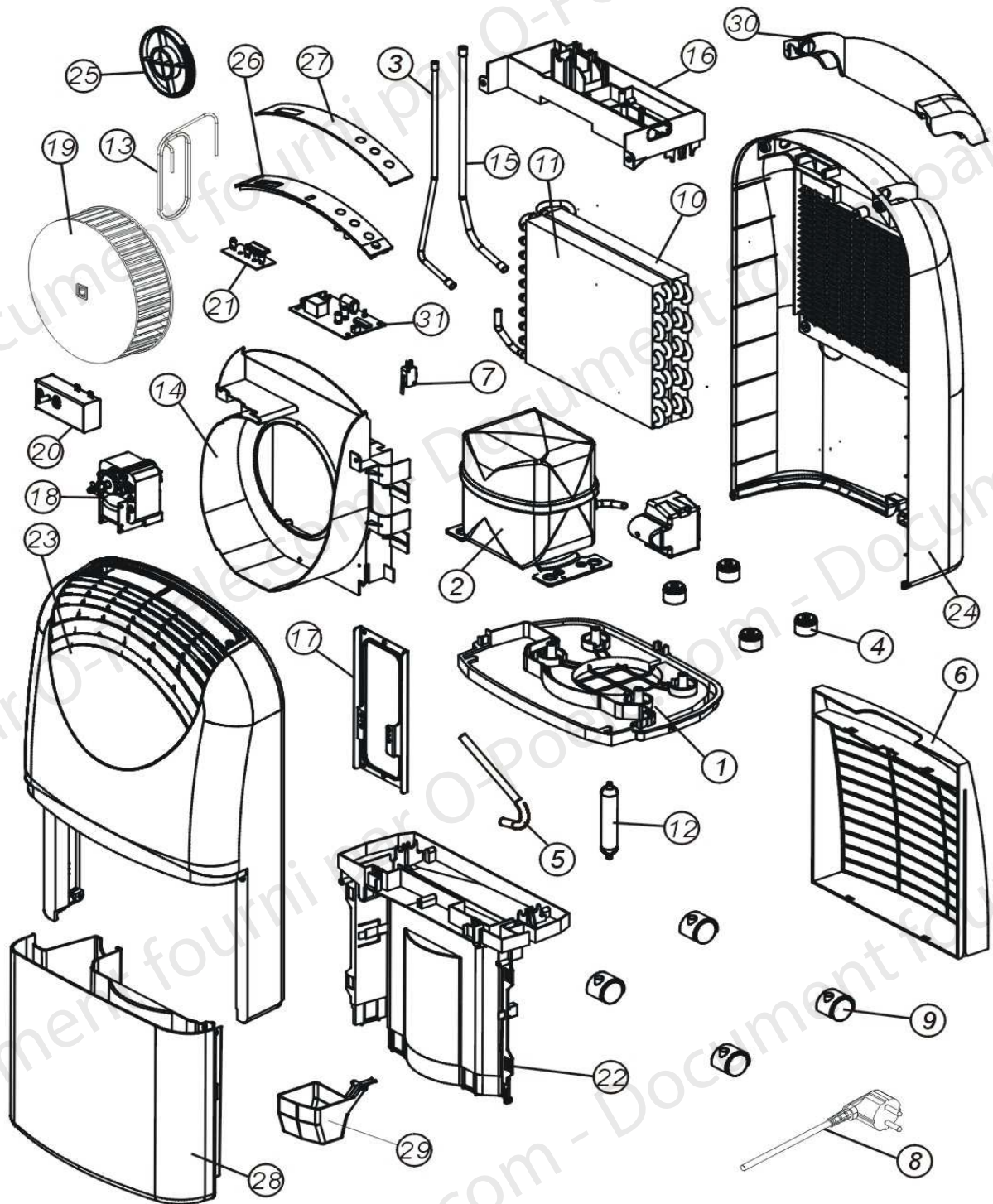


DESHUMIDIFICATEUR DU 200



DESHUMIDIFICATEUR DU 200 (code 426059)
NOMENCLATURE DES PIECES DETACHEES

POSITION	DESIGNATION / PIECES	REFERENCES
1	Socle	84660
2	Compresseur	84661
3	Tuyau d'aspiration	84662
4	plot caoutchouc	84656
5	Tuyau d'entretien	-
6	Filtre à air anti-bacterie	84663
7	Interrupteur flotteur	82754
8	Cordon électrique	84664
9	Roulettes	84665
10	Evaporateur	84666
11	Condenseur	84667
12	Déshydrateur	83855
13	Tube capillaire	83856
14	Carter ventilateur	84668
15	Tuyau de connexion	-
16	Boitier circuit imprimé	84669
17	Support ventilateur	84136
18	Moteur ventilateur	84670
19	Ventilateur	84671
20	Hygrostat	82752
21	Circuit voyant	85162
22	Cloison support ventilateur	84672
23	Façade	84673
24	Carénage arrière	84674
25	Roue (d'entraînement ventilateur)	-
26	Adhésif tableau de bord	84675
27	Tableau de bord	84676
28	Réservoir	84677
29	Flotteur	84678
30	Poignée	84679
31	Circuit imprimé	85091